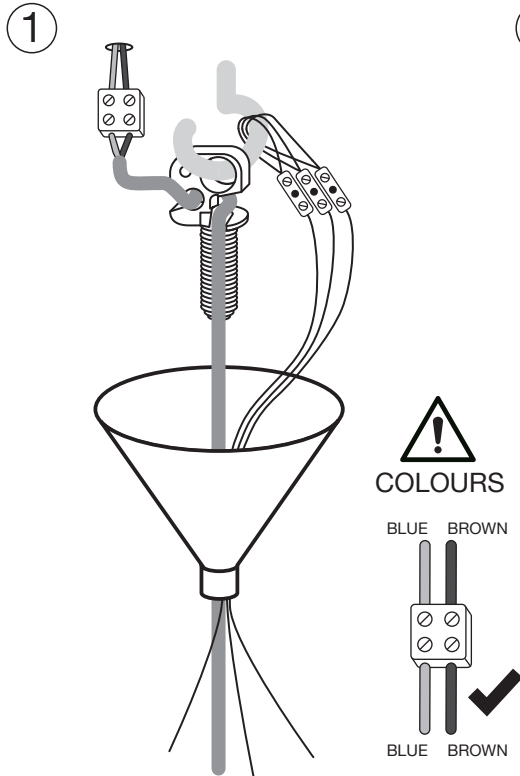


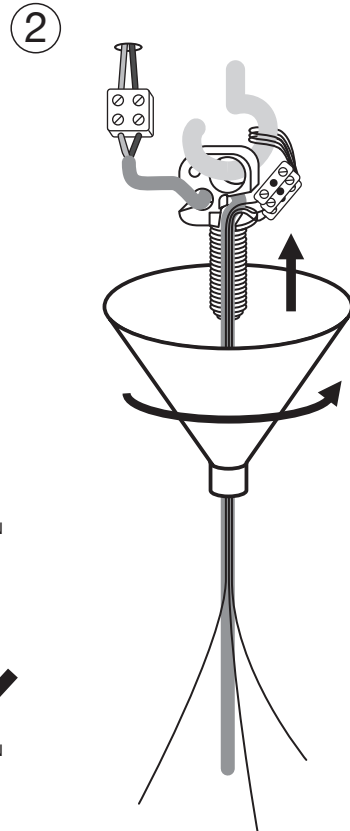
# Magnum 4202 | Instructions

**Secto  
DESIGN**

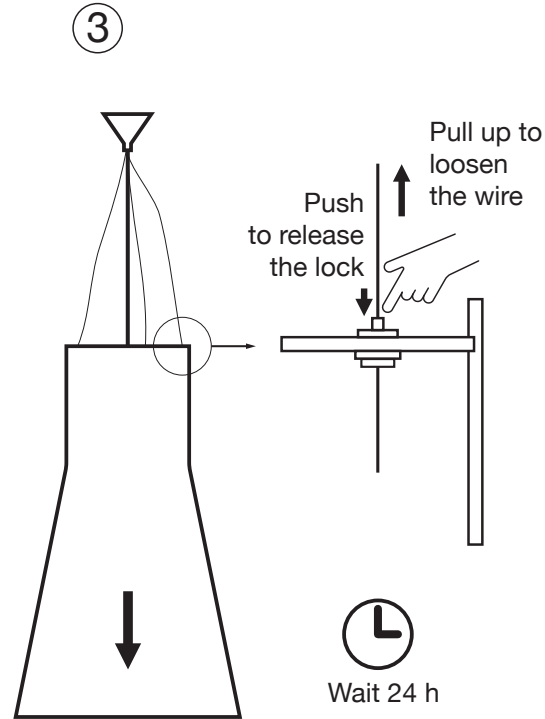


Install the power cord and support wires as illustrated.

NB. The power connector may vary according to the local standard or regulations. Consult an authorized electrician if necessary.

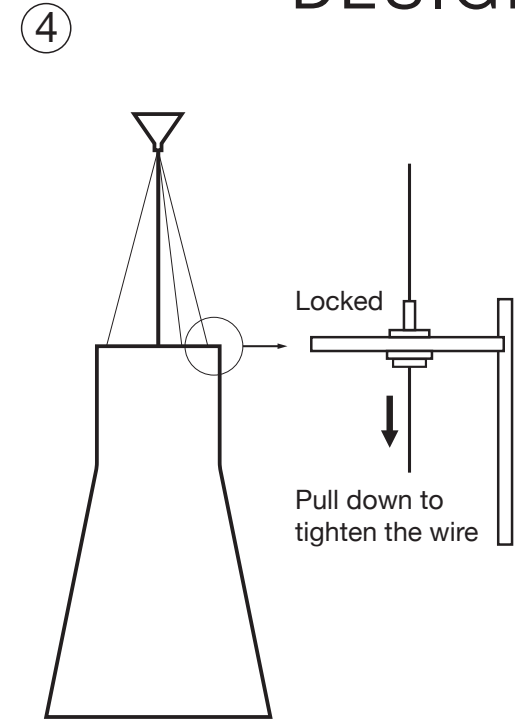


Insert the wires into the cord slot.  
Tighten the cup to the screw according to the separate manual.



Loosen all three steel wires and let the whole weight of the lampshade rest on the power cord only.

Leave for 24 hours to stabilize the height.



Tighten the support wires by pulling them.

You may cut the extra length.



The cable can only be replaced by the manufacturer or a certified electrician.

**Secto**  
DESIGN

## Handmade birch pendant by Secto Design

Design by Seppo Koho

*Käsintehty Secto Design -koivuvalaisin. Suunnittelija Seppo Koho.*

Ceiling cup by dezall

Finish	White or black soft matt lacquer
Height	112 mm (120 mm with the additional ring)
Upper diameter	118 mm inner / 122 mm outer (122/131 mm with ring)
Recommended length of ceiling hook	15-46 mm (20-54 mm with ring)

Textile cable	White or black, standard length 150 cm, unearthed, E27, 230 V, LED max 20 W
---------------	--

dezall -kattokuppi

Väri	Valkoinen tai musta, mattapinta
Korkeus	112 mm (120 mm renkaan kanssa)
Ylähalkaisija	118 mm sisäpuoli, 122 mm ulkopuoli (122/131 mm renkaan kanssa)
Kattokoukun suosituspituus	15-46 mm (20-54 mm renkaan kanssa)

Tekstiilijohto	Valkoinen tai musta, standardipituus 150 cm, maadoittamaton, E27, 230 V, LED max 20 W
----------------	--

**Secto**  
DESIGN

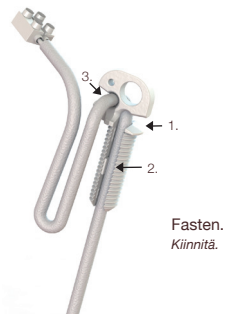


This Secto Design pendant uses the patented ceiling suspension by Dezall. Easy and quick to install, enabling the ceiling cup to sit perfectly tight against the ceiling.

*Tässä Secto Design -valaisimessa käytetään helposti ja nopeasti kiinnitettävää Dezallin patentoimaa ripustusmenetelmää, joka mahdollistaa kattokupin asettumisen tiukasti kattoon vasten.*

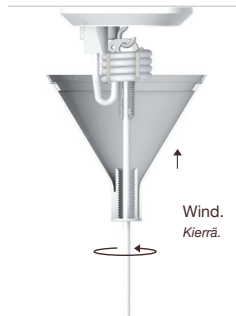
[www.sectodesign.fi](http://www.sectodesign.fi)

## Installation / Kiinnitysohje



Fasten the cable into the screw at the desired hanging height. Start with the lower side hole, push the cable into the channel and finish with the upper side hole. Hang on the ceiling hook and connect.

*Kiinnitä johto ruuviin haluamallasi riippumiskorkeudelle. Aloita alemmasta sivureiästä. Paina johto sen jälkeen ruuviin sisään. Kierrä johto vielä ylemmään sivureikään. Ripusta kattokoukkuun ja kytke.*



Arrange the spare cable and wind the ceiling cup on the screw until the cup sits tightly against the ceiling. If the power cable comes from the side, use the ring provided and push off one of the side outlets to make room for the cable.

*Kiedo ylimääräinen johto kerälle ja kierrä kattokuppi kiinni ruuviin, kunnes kuppi on tiukasti kiinni katossa. Jos sähkö vedetään pintavetona sivusta, irrota yksi renkaan ulostuloista johtoa varten.*

dezell lamptops



For more details visit [www.sectodesign.fi/products](http://www.sectodesign.fi/products)  
Lisätietoja osoitteesta [www.sectodesign.fi/products](http://www.sectodesign.fi/products)

**Secto**  
DESIGN