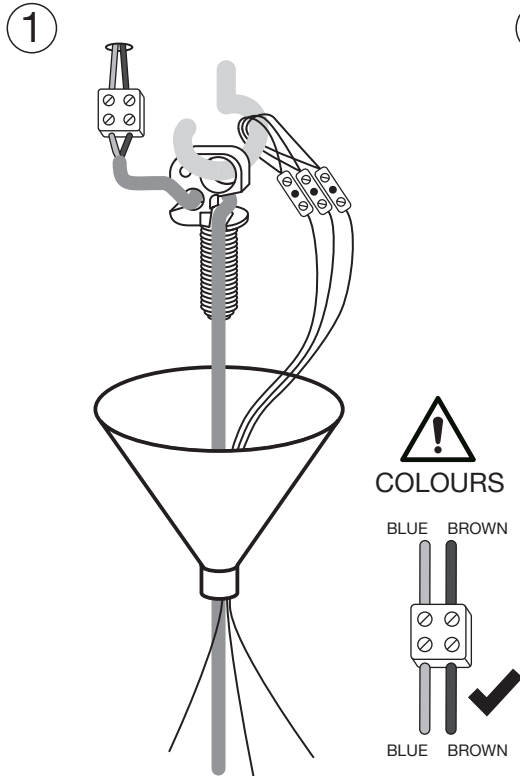


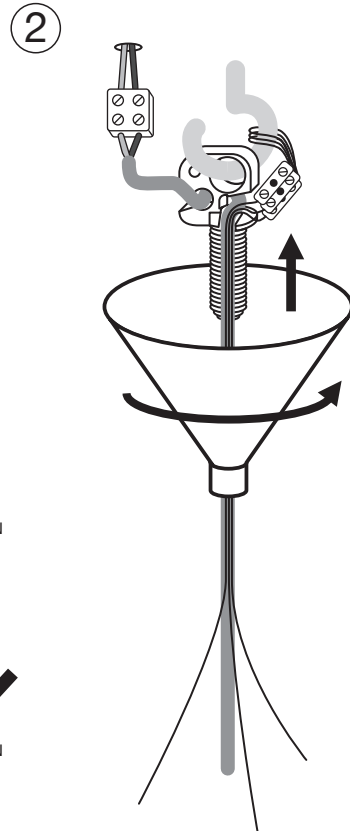
Magnum 4202 | Instructions

Secto
DESIGN

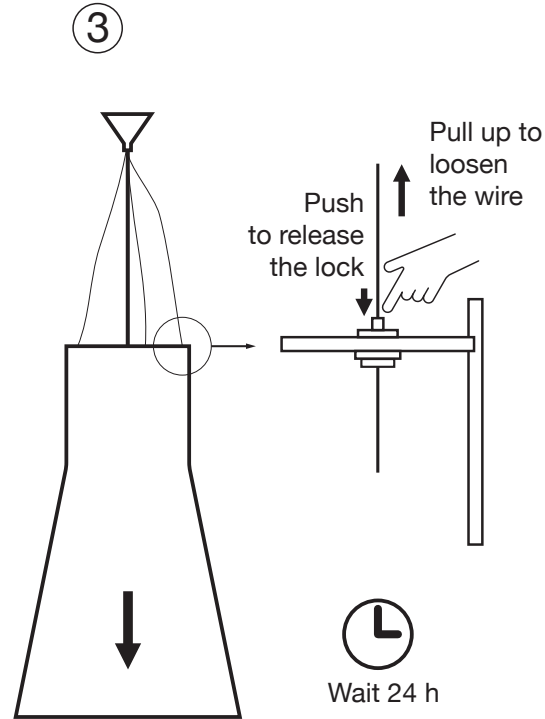


Install the power cord and support wires as illustrated.

NB. The power connector may vary according to the local standard or regulations. Consult an authorized electrician if necessary.

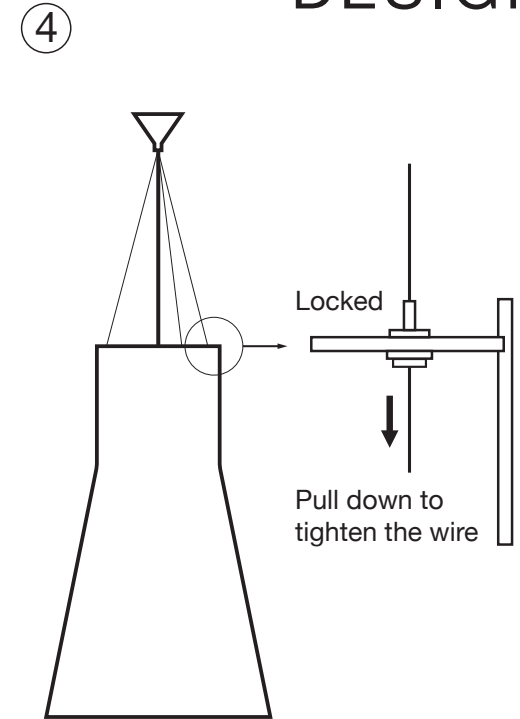


Insert the wires into the cord slot.
Tighten the cup to the screw according to the separate manual.



Loosen all three steel wires and let the whole weight of the lampshade rest on the power cord only.

Leave for 24 hours to stabilize the height.



Tighten the support wires by pulling them.

You may cut the extra length.



The cable can only be replaced by the manufacturer or a certified electrician.

Dezall-Aufhängungen | Installationsanleitung

Standard-Deckendose

Secto 4200, Secto Small 4201, Magnum 4202, Puncto 4203, Octo 4240, Octo Small 4241,
Victo 4250, Victo Small 4251, Petite 4600, Kontro 6000

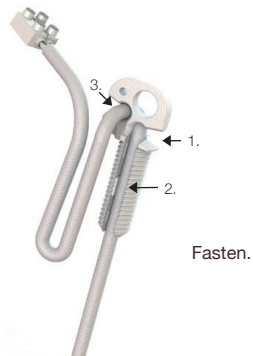
Secto DESIGN

dezall lamptops

Tight fit guaranteed

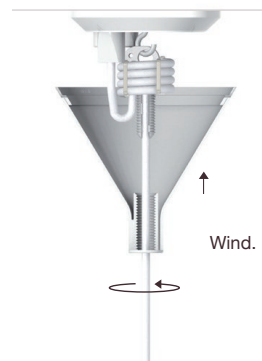
Für diese Pendelleuchte von Secto Design wird die patentierte Deckenaufhängung von Dezall verwendet.
Leicht und schnell zu installieren, ermöglicht einen absolut bündigen Abschluss der Deckendose mit der Decke.

①



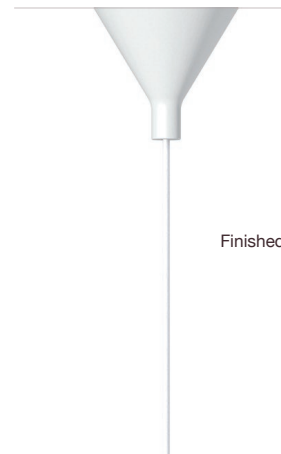
Befestigen Sie das Kabel in der gewünschten Hängehöhe an der Schraube. Beginnen Sie mit dem Loch an der Unterseite, drücken Sie das Kabel in den Kanal und führen Sie es abschließend durch das Loch an der Oberseite. Am Deckenhaken aufhängen und anschließen.

②



Ordnen Sie das überschüssige Kabel und die Schraube in der Deckendose so an, dass die Dose bündig mit der Decke abschließt. Wenn das Stromkabel von der Seite kommt, verwenden Sie den mitgelieferten Ring und drücken Sie eine der seitlichen Auslässe zur Seite, um Platz für das Kabel zu schaffen.

③



Höhe	11,2 cm / 12 cm (mit Ring)
Außen oben	Ø 12,2 cm / 13,1 cm (mit Ring)
Innen oben	Ø 11,8 cm / 12,2 cm (mit Ring)
Gewicht	58 g / 74 g (mit Ring)
Farbe	Mattweißer oder -schwarzer Softlack, je nach Farbe der Pendelleuchte

Informationen Die Standard-Deckendose enthält einen zusätzlichen Ring, mit dem das Kabel entlang der Decke in die Deckendose geleitet werden kann. Der zusätzliche Ring kann auch da-zu verwendet werden, eine größere Deckendose zu verdecken.

Bei Veränderung der Hängehöhe der Pendelleuchte entstehender Kabelüberschuss kann in der Deckendose verstaut werden.