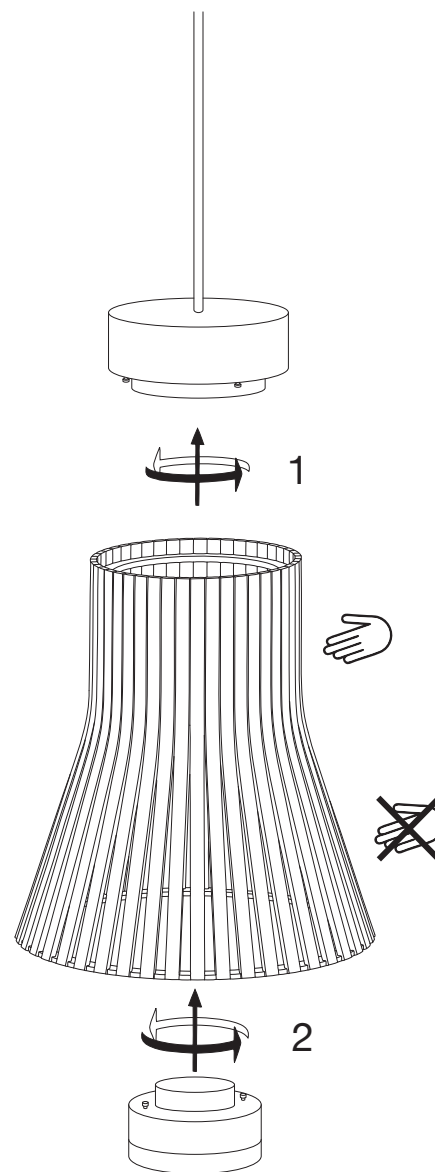


# Petite 4600 pendant lamp | Instructions

**Secto**  
DESIGN



**Secto**  
DESIGN

## Handmade birch pendant by Secto Design

Design by Seppo Koho

*Lampe pendante en bouleau, faite à la main par Secto Design. Design par Seppo Koho.*

Ceiling cup by **dezall**

Finish	White or black soft matt lacquer
Height	112 mm (120 mm with the additional ring)
Upper diameter	118 mm inner / 122 mm outer (122/131 mm with ring)

Textile cable: white or black, standard length 8 feet, unearthed, E26 (max. 22 W) or GU24 (max. 17 W)

Metal ceiling plate with hook and grounding wire to cover junction box in the ceiling.

Wiring materials are included.

If the power cable comes from the side, use the ring (a side outlet is pushed off to make room for the cable).

*Pavillon de **dezall***

<i>Verni</i>	<i>Blanc ou noir laque mou mat</i>
<i>Hauteur</i>	<i>112 mm (120 mm avec l'anneau)</i>
<i>Diamètre supérieur</i>	<i>118 mm intérieur, 122 mm extérieur (122/131 mm avec l'anneau)</i>

*Câble textile: blanc ou noir, longueur standard 8 pieds, sans terre, E26 ou GU24, 230 V, max. 42 W*

*Plaque en métal pour couvrir la boîte de raccordement au plafond.*

*Le matériel du raccordement est inclu.*

*Si le câble d'alimentation électrique arrive sur le côté, utilisez l'anneau fourni et poussez une des sorties pour faire place au câble.*

**Secto**  
DESIGN

**dezall lamptops**

Tight fit guaranteed

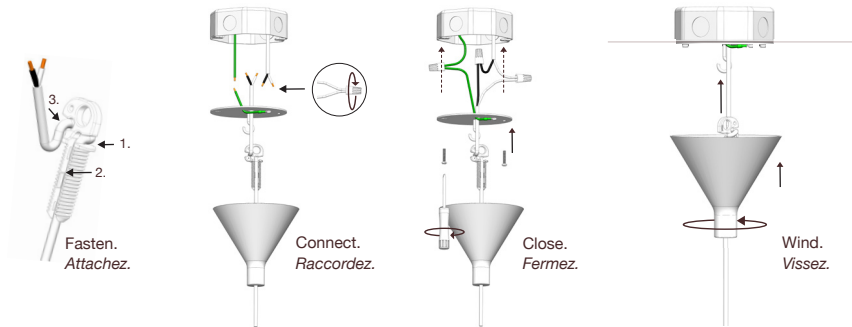


This Secto Design pendant uses the patented ceiling suspension by **Dezall**.  
Easy and quick to install, enabling the ceiling cup to sit perfectly tight against the ceiling.

*Ce pavillon de Secto Design utilise la suspension patentée par **Dezall**.  
Simple et vite à installer, permet au pavillon de plaquer parfaitement au plafond.*

[www.sectodesign.com](http://www.sectodesign.com)

## Installation / Installation



Fasten the cable into the screw at the desired hanging height.

*Attachez le câble au pendant à la hauteur voulue.*

Connect by using the screw nuts for each cable; live, neutral and earth.

*Raccordez avec les écrous fournis; phase, neutre et terre.*

Screw the metal ceiling plate to the junction box in the ceiling.

*Vissez la plaque du plafond au boîte de raccordement.*

Hang the screw on the hook and wind the ceiling cup upwards until it sits tightly against the ceiling.

*Accrochez le pendant au crochet et vissez le pavillon jusqu'à ce qu'il plaque parfaitement au plafond.*



L Live / Phase



N Neutral / Neutre



Ground / Terre

dezell lamp tops



Finished.  
Fini.



For more details visit [www.sectodesign.fi/products](http://www.sectodesign.fi/products)

*Pour des détails supplémentaires, visitez [www.sectodesign.com](http://www.sectodesign.com)*

**Secto**  
DESIGN