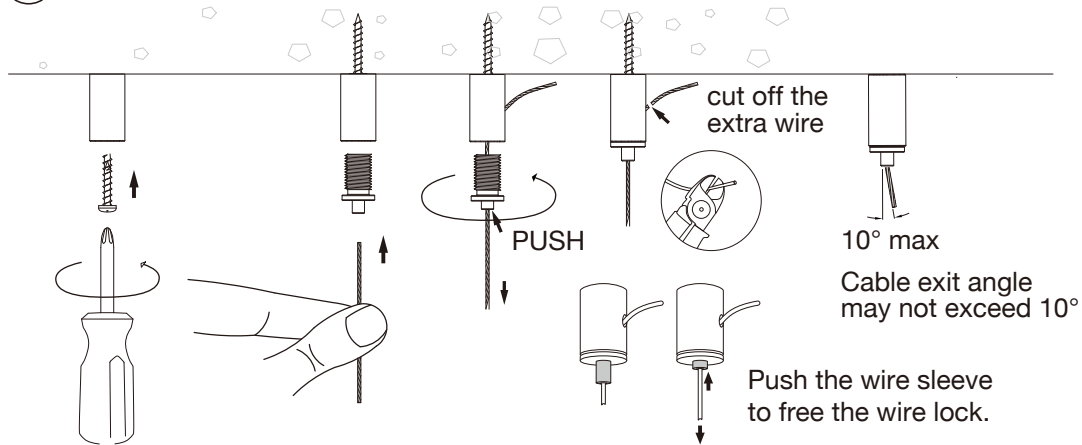


Assembly instructions | Owalo 7000 pendant lamp

Secto
DESIGN

1 Assemble the cable holder

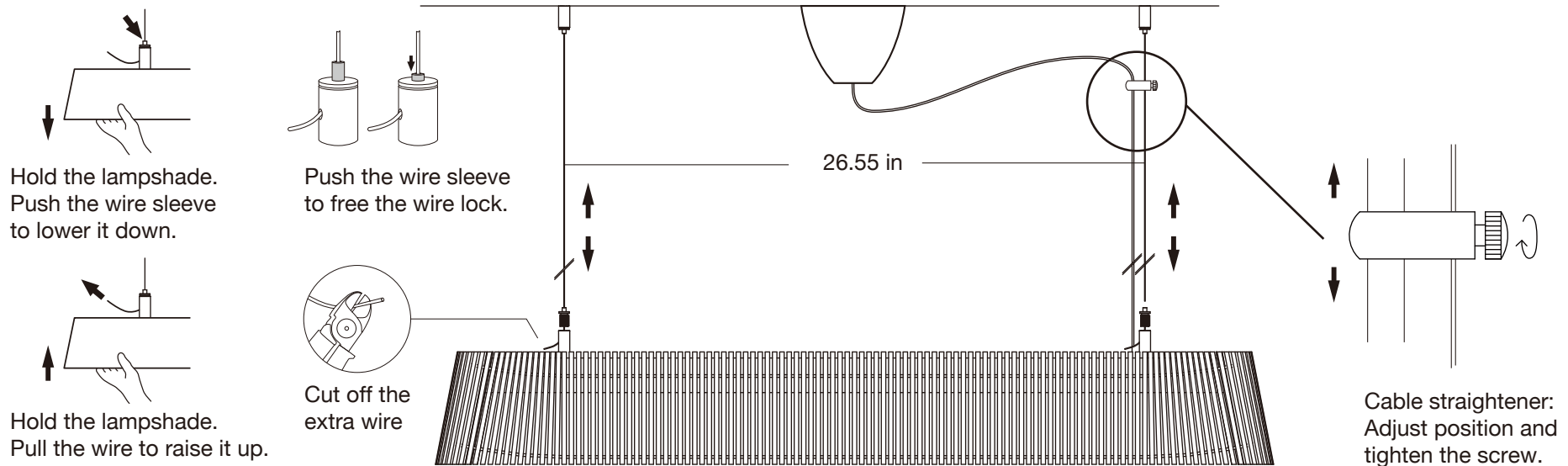


Be sure to insert the wire into the holder at least far enough to be able to clearly see it protrude from the other end of the holder. When attaching the holder into concrete or stone, use a screw anchor.



The cable or light source can only be replaced by the manufacturer or an authorized service agent

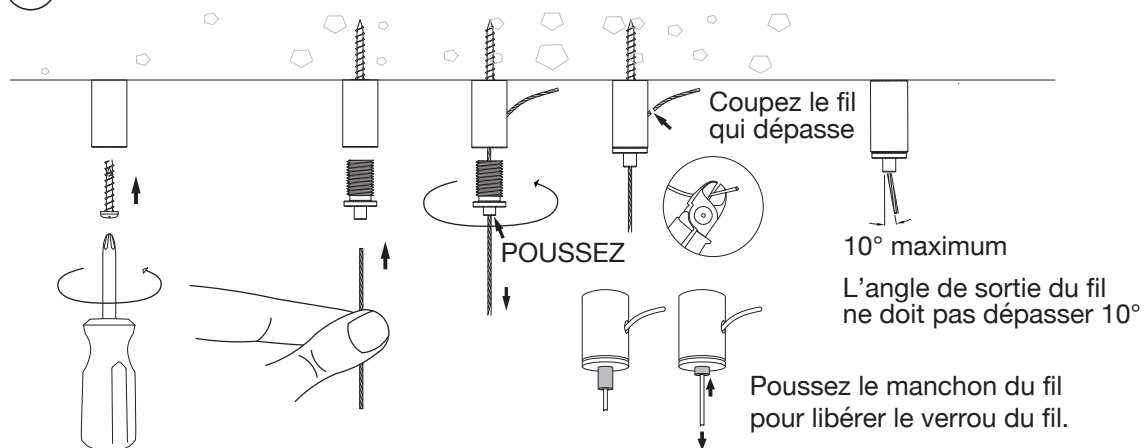
2 Connect and adjust the balance



Instructions de montage | Suspension Owalo 7000

Secto
DESIGN

① Assemblez le porte-câble

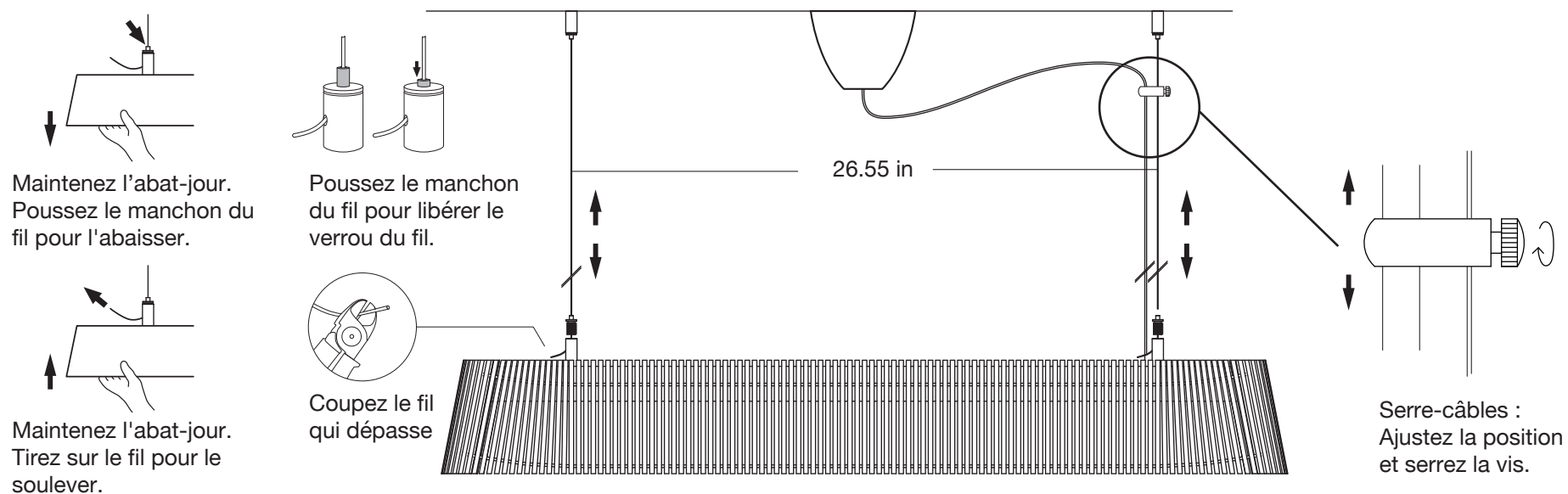


Veillez à insérer le fil dans le porte-câble en laissant suffisamment de longueur afin de voir clairement émerger de l'autre extrémité du support. Pour fixer le support dans du béton ou de la pierre, utilisez une vis d'ancrage.



Le câble ou la source lumineuse peuvent être remplacés uniquement par le fabricant ou un agent de service agréé

② Connectez et réglez l'équilibre



Dezall Installation

Svenska

dezall lamptops
Tight fit guaranteed

Dezall® Lamptops är ett nytt och enkelt sätt att hänga upp lampor. Lamptoppen monteras på befintlig sladd och kräver inte att sladden kapas. Såhär gör du:



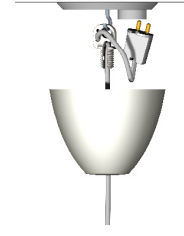
Lås fast sladden i den övre delen av skruven, börja med mittenhålet. Lägg sedan in sladden inuti gängan. Tryck ned den ordentligt i botten. Finns en gammal kåpa kan denna tas bort från sladden genom att tex. klippa den i två bitar med en sax.



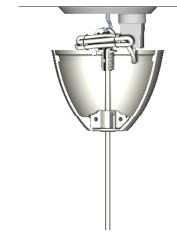
Trä in skruven, kontakt och överbliven sladd genom kåpan underifrån. Trä även genom ringen om denna ska användas. Fingen kan användas för att få en större kåpa, eller då kontakten till taklampan sitter en bit ifrån där lampan ska hänga. Tryck då ut ett av de förberedda hålen, låt sladden löpa därigenom och placera ringen mot taket ovanpå kåpan.



De två matchande botten-delarna läggs nu runt sladden, mot varandra, mellan kåpan och lampan. Tryck ihop dem ordentligt. För in botten i kåpan genom att passa in botten-delens "vingar" i spåren inuti kåpan. Tryck in botten tills dess att ytan under till blir helt plan.



Häng upp skruven på takkroken och sätt i kontakten (alt montera kopplingsplinten). Se först till att takkroken sitter fäst i taket och inte roterar. Häng på kroken, samla ihop den överblivna sladden och vira denna runt den övre delen av skruven/kroken (undvik dock själva gängan). Fäst med bifogad fästtråd.



För lamptoppen uppåt mot skruven som hänger på kroken. När skruv och botten-delens "mutter" har hittat varandra inne i kåpan kan man börja skruva lamptoppen medsols uppåt. Skruva tills toppen når taket. För att hitta rätt kan du försiktigt dra i sladden nedåt, då kommer skruven dock själva gängan). Fäst nedåt och därmed lätt hitta in i botten delen.



Lamptoppen sitter nu perfekt mot taket.



www.dezall.se

Dezall Installation

English

dezall lamptops
Tight fit guaranteed

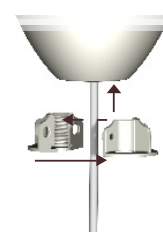
Dezall® Lamptops is a new and simple way to mount lamps. The lamptop is mounted onto the existing cord and doesn't require the cord to be cut or to make screwholes in the ceiling. This is how it works:



Lock the cord in the upper part of the screw, start in the middle. Then insert it into the opening along the thread. Push it down into the bottom of the channel. If there is an old cover, this can be removed from the cord e.g. by cutting it with scissors.



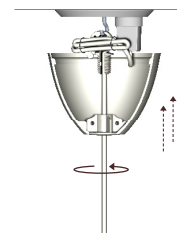
Insert the screw, plug and remaining cord through the cover from below. Also insert it through the ring if this is to be used. The ring can be used to make the cover bigger, or if the outlet for the ceiling lamp is located at a distance from where the lamp is to be placed. Push out a perforated tab to make room for the cord and place the ring to the ceiling on top of the cover.



Put the two matching bottom parts together, facing each other, around the cord between the cover and the lamp. Insert the assembled bottom part into the cover by fitting the "wings" into the slots inside the cover. Push it into the cover until fully seated.



Hang the screw on the ceiling hook and connect the plug. (or terminal block). First ensure that the ceiling hook is fixed to the ceiling and does not rotate. When connected, collect the remaining cord, wind it around the upper part of the screw and hook and tie it up using the enclosed wire-tie (avoid winding it around the thread).



Move the lamptop upwards towards the screw hanging on the hook. When the screw and the bottom parts' "nut" have come in contact inside the cover, start screwing the cover clockwise until it reaches the ceiling. By pulling the cord lightly from below, the screw will automatically be angled downwards and will then easily find the nut.



The lamptop is now sitting straight to the ceiling.



www.dezall.se